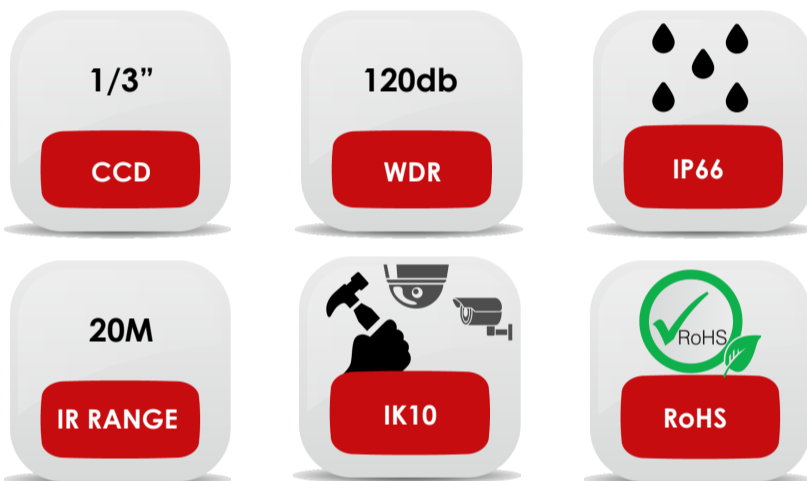


Super WDR 960H Vandalproof e Waterproof IR dome Camera

A1DMW312RV

Telecamera Dome con risoluzione 700TVL e sensore 1/3" Super HAD CCD II, con tecnologia super WDR dal valore di 120dB. Grazie a 12 IR led super-flux è in grado di illuminare fino a 25m di distanza. A1DMW312RV è certificata IP66 e IK10



Specifiche Tecniche

CAMERA

Sensore Immagine	1/3" Sony Super HAD CCD II
Segnale	PAL/NTSC
Illuminazione Min.	0.01Lux@(F1.2, AGC ON), 0Lux with IR
D&N	ICR, Auto/Day/Night/Extended
Velocità Schutter	PAL: 1/50-1/100'000, NTSC: 1/60-1/100'000
WDR	120dB
DNR	2D/3D
Lenti	2.8-12mm VF lens
IR Led	12 pz.
Distanza IR	20m

IMMAGINE

Risoluzione Effettiva	PAL: 976*582; NTSC: 976*494
Bilanciamento bianco	AWB/ATW/AWC—SET/MANUAL
Gain	On/Off
Compensazione Luce	On/Off
Zoom Digitale	1-x256
Motion Detection	Yes
Private Mask	On/Off, 20 areas
Defog	Yes

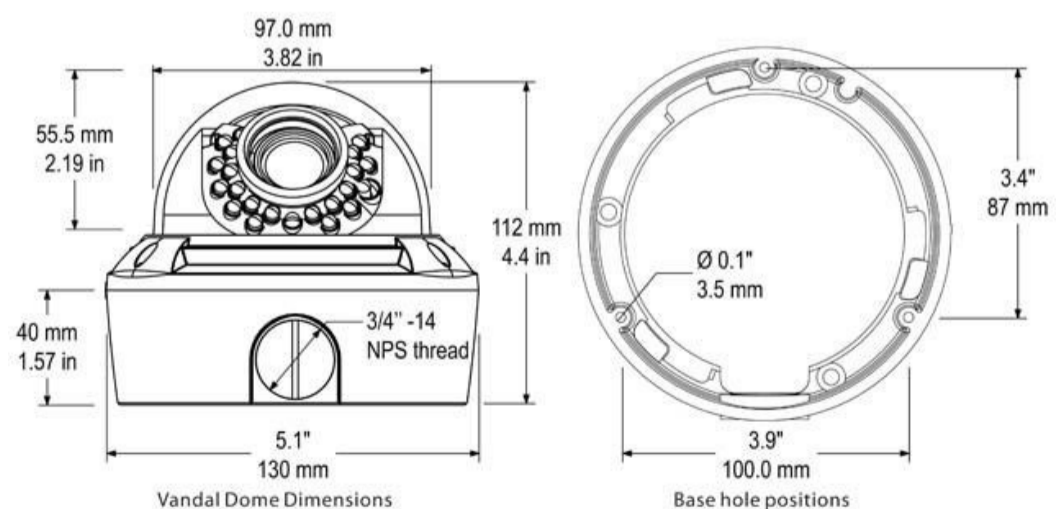
GENERALI

Alimentazione	12Vdc/24Vac
Consumo	3.5W (IR off); 6W (IR on)
Temperatura Operativa	-10°C / +55°C
Grado di Protezione	IP66 and IK10
Approvazioni	CE / Fcc
Dimensioni	Φ 130*112mm

Caratteristiche Principali

- 1/3" Sony Super HAD CCD II
- True WDR 120dB
- Ottica varifocale da 2.8-12mm
- 20m IR range
- 960H / 700TVL resolution
- IP66 e IK10

Dimensioni



TECHBOARD
 Head Office and Plant
 Via della Scienza 50
 41122 Modena—Italy
 Tel.: +39 059 289811
 Fax: +39 059 289860
 www.techboard.it

SYAC-TB
 Security Division
 Area Science Park
 Trieste - Italy
 Tel. +39 059 289899
 Fax +39 059 289860
 www.syac-tb.com

NPOWER-TB
 Divisione Energia
 Via della Scienza 50
 41122 Modena - Italia
 Tel.: +39 059 289811
 Fax: +39 059 289861
 www.npower-tb.com