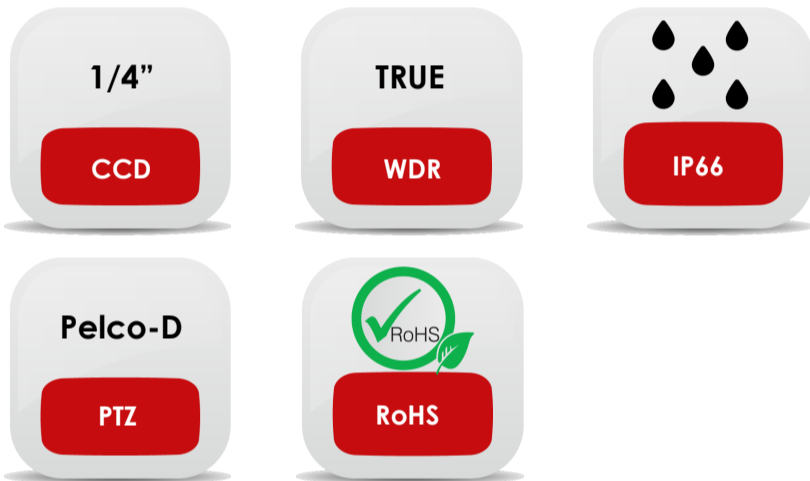


WDR 650TVL 12x Mini Speed Dome

A1PMW12H

Mini Speed Dome day/night da interno o esterno, con sensore CCD, risoluzione 650TVL e modulo ottico da 12x. A1PMW12H sfrutta tecnologia "true D&N" con filtro ICR meccanico, protocollo seriale Pelco-D ed è certificata IP66.



Specifiche Tecniche

CAMERA

Sensore Immagine	1/4" Sony Super HAD CCD
Segnale	PAL/NTSC
Illuminazione Min.	0.0004 Lux
D&N	Auto/Day/Night
Velocità Schutter	Auto (x128—1/50sec.-1/10'000sec)
WDR	True WDR (On/Off)
DNR	On/Off
Lenti	3.8-45.6mm 12x optical zoom
Protocol	Pelco-D / Pelco-P
Preset	128

IMMAGINE

Risoluzione Effettiva	PAL: 976*582; NTSC: 976*494
Bilanciamento bianco	Auto AWB/Outdoor/Indoor/One push WB/Manual WB
AGC	Auto/Manual
Compensazione Luce	On/Off
Zoom Digitale	36x
Iris	F1.6 (Widw) - F2.7 (Tele)
Private Mask	Yes (8 areas)
Pan/Tilt	Horizontal: 360° - Vertical: 90°

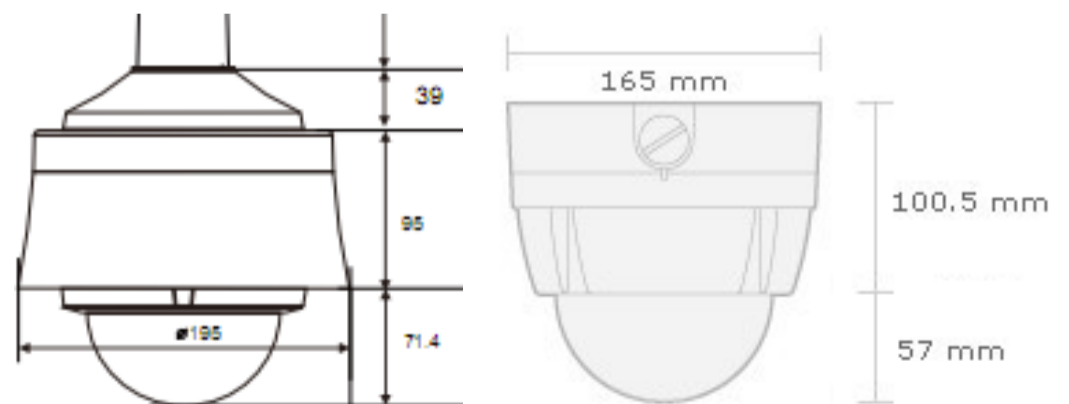
GENERALI

Alimentazione	12Vdc / 24Vac
Consumo	Fan On: 10W; Heater On: 21W (Outdoor)
Temperatura Operativa	-30°C / +50°C
Grado di Protezione	IP66
Approvazioni	CE / Fcc
Dimensioni	Φ 165*157.5mm (indoor); Φ 199.3*183.6mm (outdoor)

Caratteristiche Principali

- 1/4" Sony Super HAD CCD
- True WDR
- Ottica 3.8-45.6mm (12x optical module)
- Modulo digitale da 32x
- Protocollo seriale Pelco-D
- IP66

Dimensioni



TECHBOARD
 Head Office and Plant
 Via della Scienza 50
 41122 Modena—Italy
 Tel.: +39 059 289811
 Fax: +39 059 289860
 www.techboard.it

SYAC-TB
 Security Division
 Area Science Park
 Trieste - Italy
 Tel. +39 059 289899
 Fax +39 059 289860
 www.syac-tb.com

NPOWER-TB
 Divisione Energia
 Via della Scienza 50
 41122 Modena - Italia
 Tel.: +39 059 289811
 Fax: +39 059 289861
 www.npower-tb.com