

N3BL2312R-B

Telecamera IP 2 Mpx Bullet da interno/esterno con IR

CARATTERISTICHE PRINCIPALI

- Sensore CMOS da 2 Megapixel
- Ottica varifocale 2.8-12mm con correzione IR
- Basso bitrate, prestazioni notturne eccellenti
- WDR, 2D/3D DNR, ICR, ROI, Defog, Maschere di privacy
- Illuminatore IR integrato per distanze fino a 90m
- 3 stream video indipendenti
- Conforme a standard Onvif 2.4
- POE



SPECIFICHE TECNICHE

Telecamera	
Sensore	1/2.9" SONY Low Illumination CMOS Sensor (IMX323)
DSP	HI3516CV200
Risoluzione	1080P
Pixel effettivi	1985(H)*1105(V)
Compressione video	H.264/JPEG/AVI /MJPEG
Sistema TV	PAL/NTSC
Otturatore elettronico	Auto: PAL 1/25-1/10000Sec; NTSC 1/25-1/10000Sec
Rapporto S/R	≥52dB
Sistema di scansione	Progressive
Uscita video	Network
Ottica	
Lunghezza focale	2.8-12mm
Controllo focale	Manual
Tipo lente	Manual
Risoluzione ottica	3M Pixels
Visione Notturna	
Illuminatore LED Infrarosso	42μ x 6PCS
Distanza max.di illuminazione	90M
Controllo IR	< 10 Lux da CDS
Accensione IR	CDS Auto Control
Network	
Ethernet	RJ-45 (10/100Base-T)
Protocolli	TCP/IP,ICMP,HTTP,HTTPS,FTP,DHCP,DNS,DDNS,RTP,RTSP,RTCP,NTP,SMTP
ONVIF	Supporto ONVIF 2.4
P2P	SI, Support QR Code
POE	Support IEEE 802.3af
WIFI	N/A
Ritardo video	0.3S (Within the Lan)
Main Stream 1	1920*1080@25fps
Main Stream 2	/
Main Stream 3	/
Sub Stream 1	720*480@25fps
Sub Stream 2	/
Sub Stream 3	/
Tri Stream	352*288@25fps
Browser	IE8-11, Google Chrome, Firefox, Safari, Mac Safari
Smart Phone	iPhone, iPad, Android, Android Pad
Caratteristiche speciali	
Day/Night	Color/ B&W (IR-CUT)
Image Config	Saturation/Brightness/Contrast /Sharpness, Mirror, 3D NR , White Balance, FLK(Flicker Control)
Corridor Pattern	/
Defog Mode	Support
ROI	Support
BLC	Support
HDR	/
WDR	Support
Motion Detection	Support
Privacy Masking	3 Rectangular Zone
Modalità di registrazione	NVR/NAS/CMS/Web
Lingue	Chinese Simplified, Chinese Traditional, English, Bulgarian, Polish, Farsi, German, Russian, French, Korean, Portuguese, Japanese, Turkish, Spanish, Hebrew, Italian,Nederlands
Caratteristiche generali	
Custodia	IP66
Staffa di supporto	SI, Anti-manomissione
Filtro IRC meccanico	SI
Temperatura operativa	-20°C ~ +60°C RH95% Max
Temperatura di stoccaggio	-20°C ~ +60°C RH95% Max
Alimentazione	DC12V±10%, 1000mA / PoE
Dimensioni	312(W) x 133(H) x 102(D)mm
Peso	1800g



Head Office and Plant
Via della Scienza 50
41122 Modena—Italy
Tel.: +39 059 289811
Fax: +39 059 289860
www.techboard.it



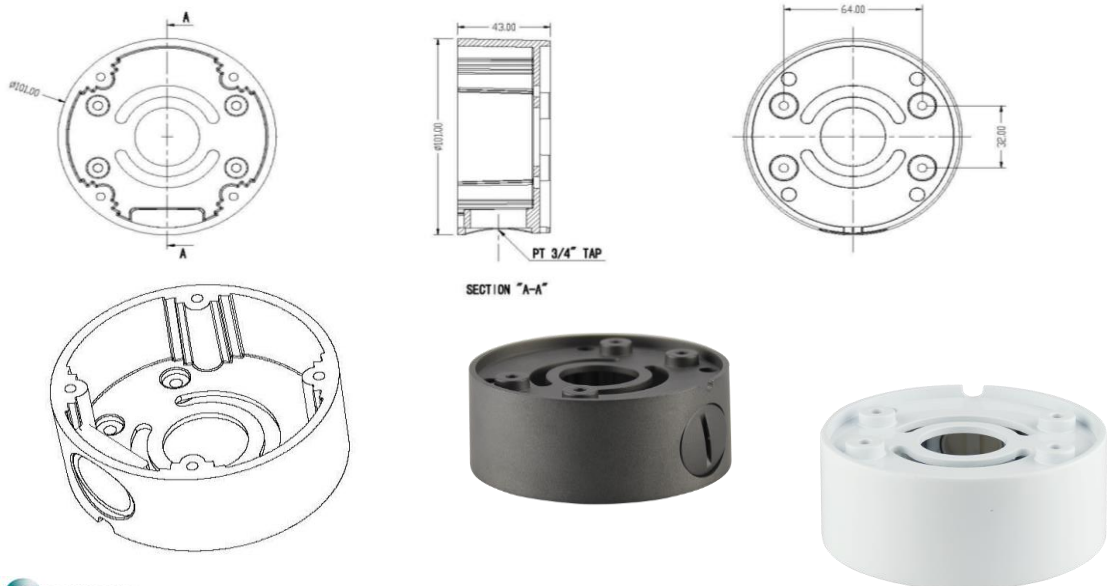
Security Division
Area Science Park
Trieste - Italy
Tel. +39 059 289899
Fax + 39 059 289860
www.syac-tb.com

N3BL2312R-B

Telecamera IP 2 Mpx Bullet da interno/esterno con IR
DISEGNI TECNICI



*** ACCESSORIO OPZIONALE SYB-CK-AB191**



IP

2 ANNI DI
GARANZIA

ONVIF

DATA
SHEETS

TECHBOARD

Head Office and Plant
Via della Scienza 50
41122 Modena—Italy
Tel.: +39 059 289811
Fax: +39 059 289860
www.techboard.it

SYAC-TB

Security Division
Area Science Park
Trieste - Italy
Tel. +39 059 289899
Fax + 39 059 289860
www.syac-tb.com